



Installationsvejledning

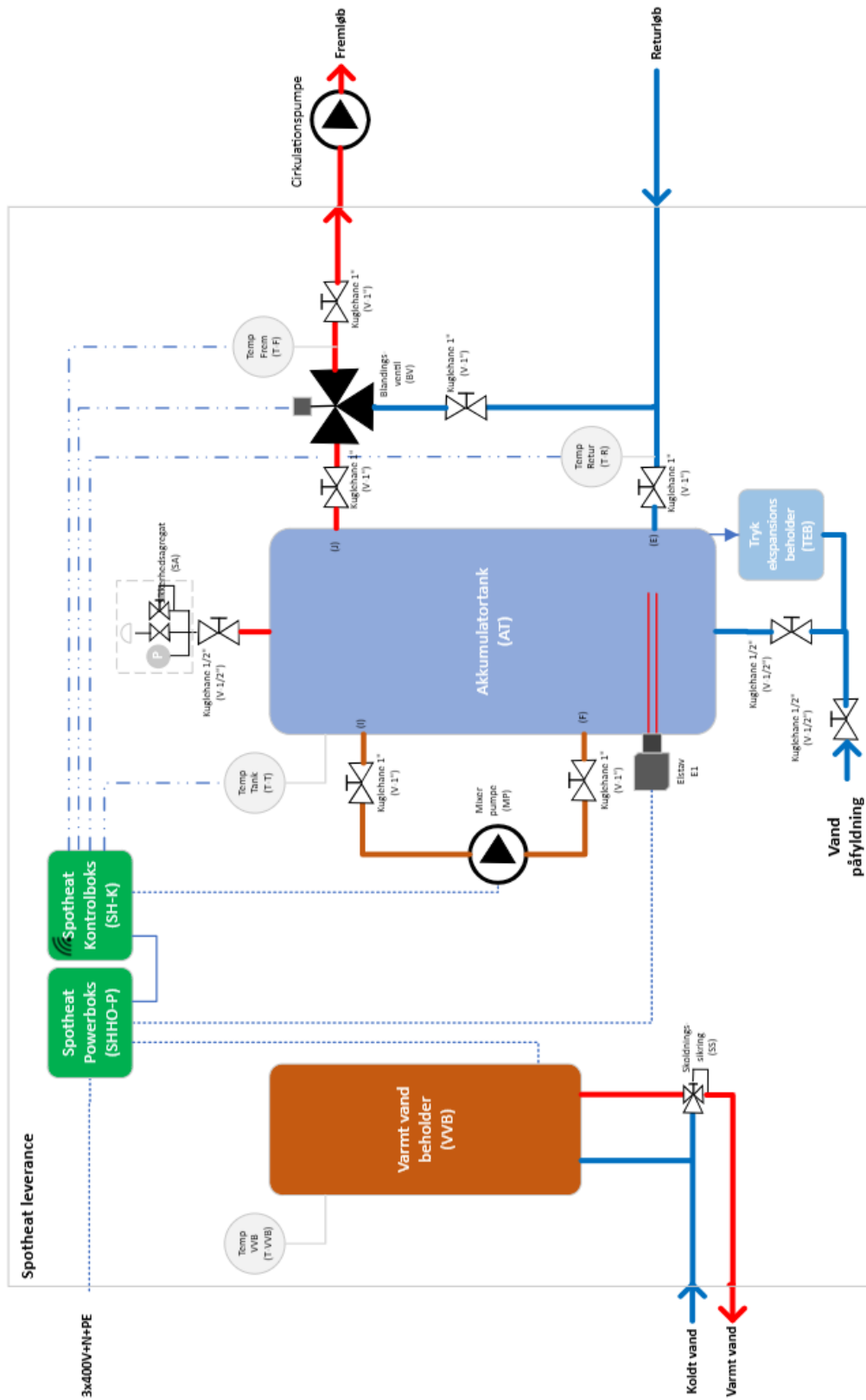
Introduktion

SpotHeat© er et avanceret varmesystem baseret på kunstig intelligens, designet til at optimere elforbruget til termisk lagring. Systemet overvåger elpriser i realtid via integrerede datakilder og prognosemodeller, og styrer en elektrisk varmekilde til at oplagre varmeenergi i en isoleret tank, når elprisen er lav.

Indhold

Introduktion.....	1
PI-diagram.....	2
Stykliste.....	3
Komponenter indeholdt.....	3
Ikke medleverede komponenter	3
Installation	4
Placering af komponenter	4
Akkumulatortank (AT).....	4
Trykexpansionsbeholder (TEB).....	5
Varmtvandsbeholder (VVB)	5
El-bokse (SH-K & SHHO-P)	6
Rør montage varmesystem	6
Akkumulatortank	6
Tilslutning til varmesystem	6
Isolering af rør.....	6
Rørmontage brugsvand.....	7
Elektrisk installation.....	8
Elektrisk arbejde skal udføres af kvalificeret personel	8
SpotHeat© kontrolkabinet (SH-K).....	8
Temperatursensorer.....	8
SpotHeat© Home power kabinet (SHHO-P).....	8
Varmtvandsbeholder (VVB)	9
Ibrugtagning	9

PI-diagram



Stykliste

Komponenter indeholdt

Komponenter i nedenstående tabel er indeholdt i leverancen.

Komponent ID		Beskrivelse	SHHO-00-20	SHHO-00-25
SHHO-K		SpotHeat kontrolboks	1	1
SHHO-P		SpotHeat Effektboks	1	1
T-T; T-F; T-R		Temperatur sensor - 5 meter kabel	3	3
T-VVB		Temperatur sensor - 10 meter kabel	1	1
BV		Blandeventil	1	1
		Aktuator	1	1
E1		El stav 7,5kW	1	
		El stav 9kW		1
		Terminalboks med Thermo sikring	1	1
AT		500l Akkumulatortank	1	
		750l Akkumulatortank		1
TEB		50 l Trykekspansionsbeholder	1	
		80 l Trykekspansionsbeholder		1
MP		Mixer pumpe	1	1
		Unions-sæt 1"	1	1
SA		Sikkerhedsagregat 3/4"	1	1
V-1"		Kuglehane m/n - Lang greb - 1"	6	6
V-1/2"		Kuglehane m/n - Lang greb - 1/2"	3	3
VVB		150l Varmtvand beholder	1	1
SS		Skoldningssikring	1	1

Ikke medleverede komponenter

Afhængigt af hvor kompleks integrationen med de eksisterende varme- og brugsvandsinstallationer er, skal der bruges ekstra forbrugsvarer. Disse inkluderer:

- Varmerør og standard fittings
- Isolering til varmerør
- Cirkulationspumpe
- Rør og fittings til tilslutning af brugsvandsinstallation

Disse varer leveres og faktureres af den installatør, der udfører installationen.

Installation

Dette afsnit indeholder anbefalede installationsrækkefølge.

Vigtige Bemærkninger

- Overholdelse af anvisninger: Det er subsidiært, at installationen overholder alle instruktioner i den medfølgende dokumentation for de leverede komponenter.
- Lokale forhold: Vær opmærksom på, at lokale forhold kan nødvendiggøre en tilpasset installationsrækkefølge. Prioriter altid sikkerhed og effektivitet i installationen.

Placering af komponenter

Forberedelse af installationsstedet

- Sørg for at området er ryddet, og at der er tilstrækkelig plads til installationen.
- Kontroller, at alle nødvendige værktøjer og materialer er tilgængelige.

Start med at placere hovedkomponenten, som akkumulator tank, Trykexpansionsbeholder, Varmtvandsbeholder og el-kabinetter, i henhold til anvisninger i de næste afsnit.

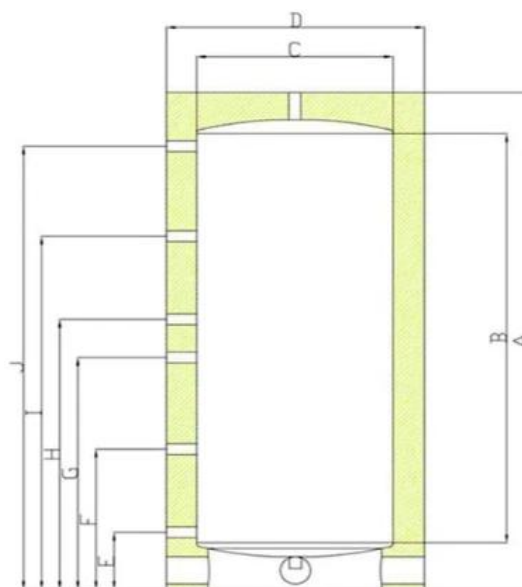
Sørg for korrekt placering for at optimere effektiviteten og tilgængeligheden.

Akkumulatortank (AT)

Akkumulatortanken bør placeres tæt ved tilslutningen til den eksisterende varmeinstallation.

Data:	SHHO-00-20	SHHO-00-25
Volumen [l]	500	750
Højde (A)	1830	1840
Diameter uden isolering (C)	650	804
Diameter uden isolering (D)	850	1005
Tilslutning 1,5" (E)	225	240
Tilslutning 1,5" (F)	520	535
Tilslutning 1,5" (G)	855	875
Tilslutning 1,5" (H)	990	1005
Tilslutning 1,5" (I)	1325	1340
Tilslutning 1,5" (J)	1360	1650
Vægt [kg]	105	130

Mål er i mm.



Hver opmærksom på at 1,5" tilslutning til el-stav (E1) er placeret 100° forskudt til (E) og der i tilfælde af en defekt, skal der være plads til at el-staven kan trækkes ud af tanken.

Trykexpansionsbeholder (TEB)

Trykexpansionsbeholderen er konstrueret og mærket efter det europæiske direktiv for trykbeholdere PED CE 97/23, EN13831.

	SHHO-00-20	SHHO-00-25
Data:		
Volumen [l]	50	80
Højde	722	916
Diameter	350	400
Tilslutning	1"	1"
Vægt [kg]	9	15

Mål er i mm.

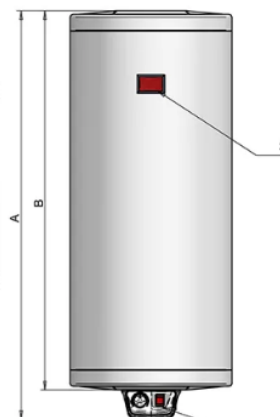
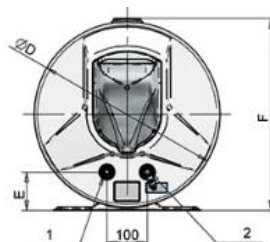


Varmtvandsbeholder (VVB)

Effektiv væghængt vandvarmer isoleret med miljøvenligt (CPC fri) polyuretanskum. Det sikrer minimalt varmetab og derved energibesparelser. Beholderen er emaljeret og rustbeskyttet for at sikre lang holdbarhed.

	SHHO-00-20	SHHO-00-25
Data:		
Volumen [l]	150	150
Højde	1415	916
Diameter (D)	460	460
Tilslutning	1/2"	1/2"
Vægt [kg]	40	40

Mål er i mm.



Vælg et passende sted til installationen af varmtvandsbeholderen tæt på vandforsyningssystemet.

Sørg for, at der er tilstrækkelig plads til vedligeholdelse og reparation. Varmtvandsbeholderen bør om muligt placeres i umiddelbar nærhed af det SpotHeat© el-boks (SH-K).

El-bokse (SH-K & SHHO-P)

Systemets 2 el-bokse placeres centralt så præfabrikerede kabler kan nå de enkelte komponenter.

Præfabrikerede kabel længder

- Kabel til El-stav (5m)
- Kabel til temperatur sensorer; T-T; T-F; T-R (5m)
- Forsyningskabel til varmtvandsbeholder (5m)
- Kabel til temperatur sensorer; T-VVB (10m)

	SH-K	SHHO-P
Højde	350	350
Bredde	270	270
Dybde	160	160

Mål er i mm.



Rør montage varmesystem

Anbefalet rækkefølge for udførelse af rørføring:

Akkumulatortank

1. Placer akkumulatortank (AT) på dennes endelige placering
2. Montage af komponenter på akkumulatortanken
 - a. Rørføring til Trykexpansionsbeholder (TEB) og vandpåfyldning
 - b. Isolering under tank
 - c. 1" Kuglehaner
 - d. 1/2" sensorlommer
 - e. El-stav (E1)
 - f. Sikkerhedsagregat (SA)
 - g. 1,5" propper
3. Påbegynd påfyldning af vand i tanken, stop når tanken er fuld.
4. Rørføring til Mixer pumpe (MP)
5. Rørføring til Blandeventil (BV)

Tilslutning til varmesystem

1. Rør til cirkulationspumpen, det er vigtigt at cirkulationspumpen placeres på fremløbs siden til varmesystem
2. Rør til retur-streng fra varmesystem
3. Påbegynd vandpåfyldning og udluftning.

Isolering af rør

Isolering af rør kan påbegyndes når:

- Rørføring tilendebragt
- Temperatursensor (T-F) placeret og fastgjort på fremløbsrør (forstærket gummitape)
- Temperatursensor (T-R) placeret og fastgjort på returløbsrør (forstærket gummitape)



Rørmontage brugsvand

Installation af vandvarmeren (VVB) og tilslutning til vandforsyningsystemet må kun udføres af kvalificerede personer i overensstemmelse med instruktionerne i medfølgende manual og gældende lokale regler.

- Varmtvandsbeholderen (VVB) tilsluttes eksisterende installation til koldt vand og varmt vand
 - Overhold altid producentens anvisninger og lokale installationskrav.
- Montering af skoldningssikringsventil (SS)
 - Følg producentens anvisninger for korrekt installation af SS.
 - Sørg for, at ventilen er korrekt orienteret for optimal funktion.

Test af systemet

Når installationen er fuldført, skal systemet fyldes med vand, og der skal udføres en trykprøvning for at sikre, at der ikke er lækager.

Vigtige Bemærkninger:

Kvalificeret personel: Installation skal udføres af en autoriseret fagperson for at sikre overholdelse af lovgivning og sikkerhedsstandarder.

Elektrisk installation

Elektrisk arbejde skal udføres af kvalificeret personel

SpotHeat© Kontrolkabinettet (SH-K)

Kontrolkabinettet bliver leveret følgende pre-monterede kabler:

- 5x1 mm² – (5 AC-terminaler til SHHO-P kabinet)
- 5x1 mm² – (5 DC-terminaler til SHHO-P kabinet)
- 3x0,75 mm² til blandeventil (BV)
- Temperatursensor T-Tank (T-T)
- Temperatursensor T-Frem (T-F)
- Temperatursensor T-Retur (T-R)
- Temperatursensor T-Varmtvandsbeholder (T-VVB)

Detaljeret anvisninger og tilslutningsdiagram findes i kabinettets låg

VIGTIGT: Overhold altid producentens anvisninger og lokale installationskrav.



Temperatursensorer

Når rørføring er tilendebragt, er det tid til at placere temperatursensorer.

1. T-Tank (T-T) placeres i bunden af og fastgøres i akkumulatortankens (AT) øverste følerlomme.
2. T-Frem (T_F) placeres og fastgøres på fremløbssiden af blandeventil (BV).
3. T-Retur (T_R) placeres og fastgøres på returrør umiddelbart for akkumulatortanken (AT).
4. T-VVB (T_VVB) placeres og fastgøres i varmtvandsbeholderens følerlomme.

Brug forstærket gummitape eller strips til fastgørelse af temperatur sensorer.

SpotHeat© Home Powerkabinettet (SHHO-P)

Power kabinettet bliver leveret med forsyningskabel inklusiv CEE stik.

Følgende elektriske tilslutningsterminaler findes i power kabinettet (SHHO-P)

- 3x400V+N+PE (Elforsyning)
- 3x400V+N+PE (El-stav)
- 230V+N+PE (Varmtvandsbeholder)
- 230V+N+PE (Mixerpumpe)
- 230V+N+PE (Cirkulationspumpe)
- 5 AC-terminaler til forbindelse til SH-K kabinet
- 5 DC-terminaler til forbindelse til SH-K kabinet

Detaljeret anvisninger og tilslutningsdiagram findes i kabinettets låg

VIGTIGT: Overhold altid producentens anvisninger og lokale installationskrav.



Varmtvandsbeholder (VVB)

Installation af vandvarmeren og tilslutning til vandforsyningssystemet må kun udføres af kvalificerede personer i overensstemmelse med instruktionerne i medfølgende manual og gældende lokale regler. Installation af sikkerheds- og andre komponenter leveret af producenten er PÅBUDT!

Tilslutning af vandvarmeren til vandforsyningssystemet må kun udføres af kvalificerede personer i overensstemmelse med instruktionerne i den medfølgende manual og gældende lokale bestemmelser.

Tilslut ikke apparatet til den elektriske installation, før vandbeholderen er fyldt op med vand!
Manglende overholdelse vil gøre apparatet farligt.

1. Tilslut medfølgende 3x2,5mm² forsyningskabel
2. Forsyningskabel trækkes til og tilsluttes i SHHO-P boksen, detaljeret el-diagram findes i boksens låg.

Ibrugtagning

Når installationen er færdig, udfør en grundig test af systemet for at sikre, at der ikke er lækager og at det fungerer korrekt.

Juster indstillingerne som nødvendigt for at optimere ydeevnen.

Ryd op efter installationen og sørg for, at alt affald bortskaffes korrekt og dokumenter alle ændringer og installationstrin for fremtidig reference.

Følg vejledninger i medfølgende brugermanual.