



Installationsvejledning

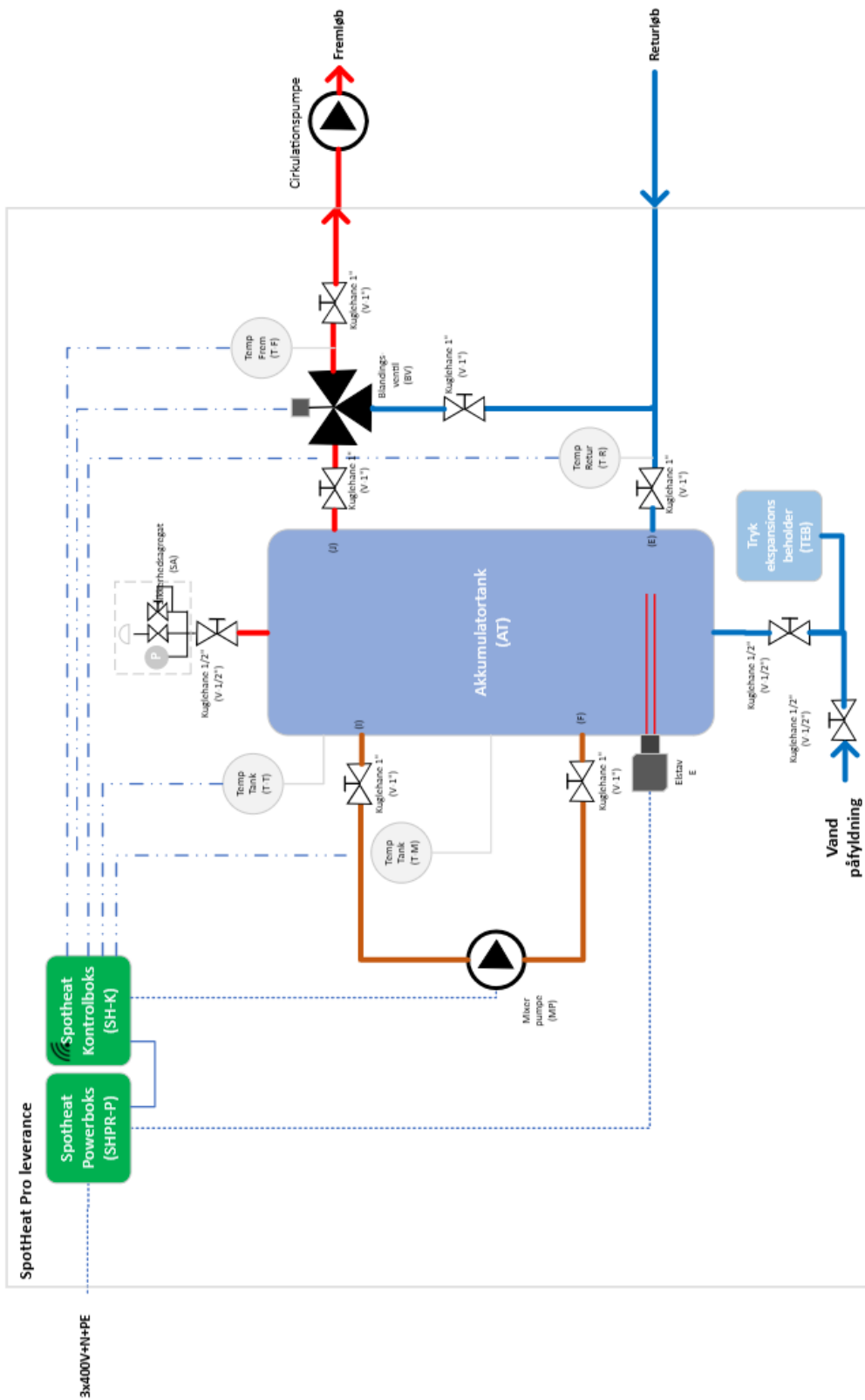
Introduktion

SpotHeat© er et avanceret varmesystem baseret på kunstig intelligens, designet til at optimere elforbruget til termisk lagring. Systemet overvåger elpriser i realtid via integrerede datakilder og prognosemodeller, og styrer en elektrisk varmekilde til at oplagre varmeenergi i en isoleret tank, når elprisen er lav.

Indhold

Introduktion.....	1
PI-diagram.....	2
Stykliste.....	3
Komponenter indeholdt.....	3
Ikke medleverede komponenter	3
Installation	4
Placering af komponenter	4
Akkumulatortank (AT).....	4
Trykekspressionsbeholder (TEB).....	5
El-bokse (SH-K & SHPR-P).....	5
Rør montage varmesystem	5
Akkumulatortank	5
Tilslutning til varmesystem	6
Isolering af rør.....	6
Elektrisk installation.....	7
Elektrisk arbejde skal udføres af kvalificeret personel	7
SpotHeat© Kontrolkabinet (SH-K)	7
Temperatursensorer.....	7
SpotHeat© Pro Powerkabinet (SHPR-P).....	7
Ibrugtagning	8

PI-diagram



Stykliste

Komponenter indeholdt

Komponenter i nedenstående tabel er indeholdt i leverancen.

Komponent ID	Beskrivelse	SHPR-00-25	SHPR-00-40	SHPR-00-60	SHPR-00-80
SH-K	SpotHeat kontrolboks	1	1	1	1
SHPR-P	SpotHeat Effektboks	1	1	1	1
T-T; T-M; T-F; T-R	Temperatur sensor - 5 meter kabel	3	3	4	4
BV	Blandeventil	1	1	1	1
	Aktuator	1	1	1	1
E	El stav 9kW	1	2	3	4
	Terminalboks med Thermo sikring	1	2	3	4
AT	1000l Akkumulatortank	1		2	
	1500l Akkumulatortank		1		2
TEB	100 l Trykekspressionsbeholder	1			
	150 l Trykekspressionsbeholder		1		
	200 l Trykekspressionsbeholder			1	
	300 l Trykekspressionsbeholder				1
MP	Mixer pumpe	1	1	1	1
	Unions-sæt 1"	1	1	1	1
SA	Sikkerhedsagregat 3/4"	1	1	2	2
V-1"	Kuglehane m/n - Lang greb - 1"	6	6	12	12
V-1/2"	Kuglehane m/n - Lang greb - 1/2"	3	3	4	4

Ikke medleverede komponenter

Afhængigt af hvor kompleks integrationen med den eksisterende varmeinstallation er, skal der bruges ekstra forbrugsvarer. Disse inkluderer:

- Varmerør og fittings
- Isolering til varmerør
- Cirkulationspumpe

Disse varer leveres og faktureres af den installatør, der udfører installationen.

Installation

Dette afsnit indeholder anbefalede installationsrækkefølge.

Vigtige Bemærkninger

- Overholdelse af anvisninger: Det er subsidiært, at installationen overholder alle instruktioner i den medfølgende dokumentation for de leverede komponenter.
- Lokale forhold: Vær opmærksom på, at lokale forhold kan nødvendiggøre en tilpasset installationsrækkefølge. Prioriter altid sikkerhed og effektivitet i installationen.

Placering af komponenter

Forberedelse af installationsstedet

- Sørg for at området er ryddet, og at der er tilstrækkelig plads til installationen.
- Kontroller, at alle nødvendige værktøjer og materialer er tilgængelige.

Start med at placere hovedkomponenter, Akkumulatortank, Trykekspressionsbeholder og el-kabinetter, i henhold til anvisninger i de næste afsnit.

Sørg for korrekt placering for at optimere effektiviteten og tilgængeligheden.

Akkumulatortank (AT)

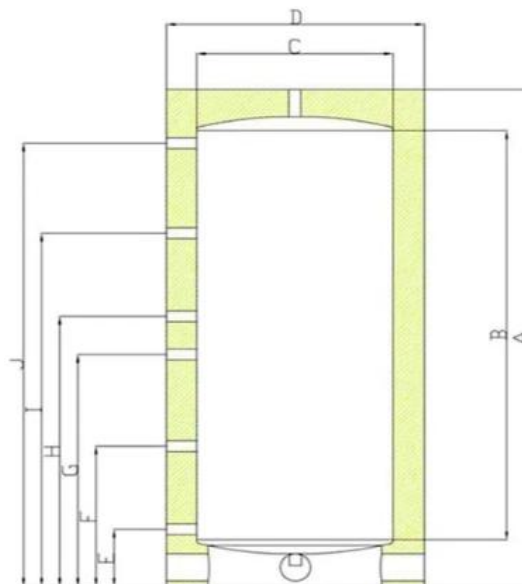
Akkumulatortanken bør placeres tæt ved tilslutningen til den eksisterende varmeinstallation.

Data:	SHPR-00-25 SHPR-00-60*	SHPR-00-40 SHPR-00-80*
Volumen [l]	1000	1500
Højde (A)	1850	1910
Diameter uden isolering (C)	900	1100
Diameter med isolering (D)	1100	1300
Tilslutning 1,5" (E)	245	430
Tilslutning 1,5" (F)	540	685
Tilslutning 1,5" (G)	875	940
Tilslutning 1,5" (H)	1010	1030
Tilslutning 1,5" (I)	1345	1285
Tilslutning 1,5" (J)	1640	1550
Vægt [kg]	145	208

Mål er i mm.

* Der anvendes 2 identiske akkumulatortanke

Hver opmærksom på at 1,5" tilslutning til el-stave, der skal være plads til udskiftning i tilfælde af en defekt, el-staven skal kunne trækkes ud af tanken.



Trykexpansionsbeholder (TEB)

Trykexpansionsbeholderen er konstrueret og mærket efter det europæiske direktiv for trykbeholdere PED CE 97/23, EN13831.

	SHPR-00-25	SHPR-00-25	SHPR-00-25	SHPR-00-25
Data:				
Volumen [l]	100	150	200	300
Højde	886	1085	1100	1230
Diameter	500	500	585	635
Tilslutning	1"	1"	1,25"	125"
Vægt [kg]	17	25	32	40

Mål er i mm.



El-bokse (SH-K & SHPR-P)

Systemets 2 el-bokse placeres centralt så præfabrikerede kabler kan nå de enkelte komponenter.

Præfabrikerede kabel længder

- Kabel til El-stave (5m)
- Kabel til temperatur sensorer; T-T; T-M; T-F; T-R (5m)

	SH-K	SHPR-P
Højde	350	420
Bredde	270	320
Dybde	160	180

Mål er i mm.



Rør montage varmesystem

Anbefalet rækkefølge for udførelse af rørføring:

Akkumulatortank

1. Placer akkumulatortank (AT) på dennes endelige placering
2. Montage af komponenter på akkumulatortanken
 - a. Rørføring til Trykexpansionsbeholder (TEB) og vandpåfyldning
 - b. Isolering under tank
 - c. Kuglehaner
 - d. Sensorlommer
 - e. El-stav (E)
 - f. Sikkerhedsagregat (SA)
 - g. 1,5" propper
3. Påbegynd påfyldning af vand i tanken, stop når tanken er fuld.
4. Rørføring til mixer pumpe (MP)
5. Rørføring til blandeventil (BV)



Tilslutning til varmesystem

1. Rør til cirkulationspumpen, det er vigtigt at cirkulationspumpen placeres på fremløbs siden til varmesystem
2. Rør til retur-streng fra varmesystem
3. Påbegynd vandpåfyldning og udluftning.

Isolering af rør

Isolering af rør kan påbegyndes når:

- Rørføring tilendebragt
- Temperatursensor (T-F) placeret og fastgjort på fremløbsrør (forstærket gummitape)
- Temperatursensor (T-R) placeret og fastgjort på returløbsrør (forstærket gummitape)

Elektrisk installation

Elektrisk arbejde skal udføres af kvalificeret personale

SpotHeat© Kontrolkabinettet (SH-K)

Kontrolkabinettet bliver leveret følgende pre-monterede kabler:

- 5x1 mm² – (5 AC-terminaler til SHHO-P kabinet)
- 5x1 mm² – (5 DC-terminaler til SHHO-P kabinet)
- 3x0,75 mm² til blandeventil (BV)
- Temperatursensor T-Tank (T-T)
- Temperatursensor T-Tank (T-M)
- Temperatursensor T-Frem (T-F)
- Temperatursensor T-Retur (T-R)

Detaljeret anvisninger og tilslutningsdiagram findes i kabinettets låg

VIGTIGT: Overhold altid producentens anvisninger og lokale installationskrav.



Temperatursensorer

Når rørføring er tilendebragt, er det tid til at placere temperatursensorer.

1. T-Tank (T-T) placeres i bunden af og fastgøres i akkumulatortankens (AT) øverste følerlomme.
2. T-Tank (T-M) placeres i bunden af og fastgøres i akkumulatortankens (AT) mellemste følerlomme.
3. T-Frem (T_F) placeres og fastgøres på fremløbssiden af blandeventil (BV).
4. T-Retur (T_R) placeres og fastgøres på returrør umiddelbart for akkumulatortanken (AT).

Brug forstærket gummitape eller strips til fastgørelse af temperatur sensorer.

SpotHeat© Pro Powerkabinettet (SHPR-P)

Power kabinettet bliver leveret med forsyningskabel inklusiv et CEE stik.

Følgende elektriske tilslutningsterminaler findes i power kabinettet (SHHO-P)

- 1 stk. 3x400V+N+PE (Elforsyning)
- X stk. 3x400V+N+PE (El-stav)
- 1 stk. 230V+N+PE (Mixerpumpe)
- 1 stk. 230V+N+PE (Cirkulationspumpe)
- 5 stk. AC-terminaler til forbindelse til SH-K kabinet
- 5 stk. DC-terminaler til forbindelse til SH-K kabinet

Detaljeret anvisninger og tilslutningsdiagram findes i kabinettets låg

VIGTIGT: Overhold altid producentens anvisninger og lokale installationskrav.





Ibrugtagning

Når installationen er færdig, udfør en grundig test af systemet for at sikre, at der ikke er lækager og at det fungerer korrekt.

Juster indstillingerne som nødvendigt for at optimere ydeevnen.

Ryd op efter installationen og sørg for, at alt affald bortskaffes korrekt og dokumenter alle ændringer og installationstrin for fremtidig reference.

Følg vejledninger i medfølgende SpotHeat© Pro brugermanual.